



MINIPELLE HYDRAULIQUE

Cat[®] 303 CR

CARACTÉRISTIQUES :

La Minipelle hydraulique 303 CR Cat[®] fournit une puissance et des performances maximales dans un format compact pour vous permettre de travailler dans une large gamme d'applications.

UN CONFORT SANS LIMITE

- Faites votre choix entre un toit ou une cabine hermétique et pressurisée qui peut être équipée d'un système de climatisation, de repose-poignets réglables et d'un siège à suspension en option pour vous aider à travailler confortablement tout au long de la journée.

FACILE À UTILISER

- Les commandes sont faciles à utiliser et le moniteur LCD intuitif de nouvelle génération fournit des informations faciles à lire sur la machine. Un moniteur à écran tactile avancé peut également être installé.

MODE DE TRANSLATION DE DIRECTION DE BRAS

- Il est encore plus facile de se déplacer sur le chantier grâce à l'option de direction de bras Cat. Passez facilement des commandes de translation traditionnelles avec leviers et pédales aux commandes par manipulateur pour déplacer la machine et actionner la lame. Des efforts moindres et une meilleure maîtrise sont à portée de main!

DES PERFORMANCES EXCEPTIONNELLES DANS UN FORMAT COMPACT

- Des performances de levage et de creusage puissantes vous permettent d'effectuer le travail plus rapidement. La conception compacte du rayon vous permet d'accéder aux espaces les plus restreints et d'y travailler. Les caractéristiques d'excavation avec lame et de position libre de lame permettent un nettoyage facile.

SÉCURITÉ SUR LE CHANTIER

- Votre sécurité est notre priorité. La minipelle hydraulique Cat est conçue pour assurer votre sécurité sur le chantier. Parmi les caractéristiques de sécurité que nous avons intégrées à la machine, citons des lampes de courtoisie et une ceinture de sécurité à enrouleur fluorescente avec système de rappel du port de la ceinture de sécurité en option.

ENTRETIEN SIMPLE POUR MOINS D'IMMOBILISATIONS

- L'entretien est rapide et facile sur la minipelle hydraulique Cat. Les points de contrôle périodique sont faciles d'accès au niveau du sol grâce aux portes latérales. La conception inclinable vers le haut unique de la cabine ou du toit vous permet d'atteindre des zones d'entretien supplémentaires en cas de besoin.

COÛTS D'EXPLOITATION RÉDUITS

- Équipée de fonctionnalités telles que le ralenti automatique, l'arrêt automatique du moteur et un circuit hydraulique hautes performances avec une pompe à cylindrée variable, la minipelle hydraulique Cat a été conçue pour réduire vos coûts d'exploitation.

ASSISTANCE INÉGALÉE AUPRÈS DU RÉSEAU DE CONCESSIONNAIRES

- Votre concessionnaire Cat est là pour vous aider à atteindre vos objectifs commerciaux. Des solutions de fourniture d'équipements à la formation des conducteurs en fonction de vos besoins d'entretien et bien plus, votre concessionnaire Cat est prêt à vous aider.

Minipelle hydraulique 303 CR

Spécifications

Moteur

Modèle de moteur	C1.1 avec turbocompresseur	
Puissance nette		
ISO 9249, 80/1269/CEE	17,6 kW	23,6 hp
Puissance du moteur		
ISO 14396	18,4 kW	24,7 hp
Alésage	77,0 mm	3,0 in
Course	81,0 mm	3,2 in
Cylindrée	1,1 l	69,0 in ³

- Conforme à la norme américaine EPA Tier 4 Final et à la norme européenne Stage V sur les émissions.
- La puissance annoncée est testée selon les normes spécifiques en vigueur au moment de la fabrication.
- La puissance nette annoncée correspond à la puissance disponible au volant lorsque le moteur tourne au régime nominal de 2 400 tr/min et lorsque le moteur est monté avec le ventilateur, le système d'admission d'air, le circuit d'échappement et l'alternateur configurés en usine, à une charge d'alternateur minimale.

Poids

Poids en ordre de marche minimal avec toit*	3 025 kg	6 670 lb
Poids en ordre de marche maximal avec toit**	3 425 kg	7 552 lb
Poids minimal en ordre de marche avec cabine*	3 140 kg	6 924 lb
Poids maximal en ordre de marche avec cabine**	3 545 kg	7 817 lb
UE : poids de la plaque CE avec toit***	3 080 kg	6 791 lb
UE : poids de la plaque CE avec cabine***	3 180 kg	7 012 lb

*Le poids minimum inclut les chaînes fixes en caoutchouc, le conducteur, le réservoir de carburant plein, un bras standard, une lame, sans godet et sans contrepoids supplémentaires.

**Le poids maximum inclut les chaînes en acier, le conducteur, le réservoir de carburant plein, un bras long, une lame, le godet et le contrepoids supplémentaire.

***Le poids de la plaque CE repose sur la configuration EU la plus courante. Comprend le conducteur de 75 kg (165 lb) et le réservoir de carburant. Ne prend pas en compte le godet.

Augmentation du poids par rapport à la configuration minimale

Cabine	115 kg	254 lb
Contrepoids (léger)	100 kg	221 lb
Contrepoids (supplémentaire)	250 kg	551 lb
Bras long	25 kg	55 lb
Chaînes en acier	125 kg	276 lb

Système de translation

Vitesse de translation élevée	4,5 km/h	2,8 mph
Vitesse de translation lente	2,6 km/h	1,6 mph
Force de traction maximale à vitesse élevée	14,7 kN	3 305 lbf
Force de traction maximale à vitesse réduite	31,4 kN	7 059 lbf
Pression au sol – Poids minimal	27,6 kPa	4,0 psi
Pression au sol – Poids maximal	32,3 kPa	4,7 psi
Performances en côte (maximum)	30°	

Contenances pour l'entretien

Circuit de refroidissement	4,0 l	1,1 US gal
Huile moteur	4,0 l	1,1 US gal
Réservoir de carburant	45,0 l	11,9 US gal
Réservoir hydraulique	18,0 l	4,8 US gal
Circuit hydraulique	35,0 l	9,2 US gal

Circuit hydraulique

Circuit hydraulique à détection de charge avec pompe à pistons à cylindrée variable		
Débit de la pompe à 2 400 tr/min	100 l/min	26 US gal/min
Pression en ordre de marche : équipement	245 bar	3 553 psi
Pression en ordre de marche : translation	245 bar	3 553 psi
Pression en ordre de marche : orientation	176 bar	2,553 psi
Circuit auxiliaire – Principal		
Débit*	65 l/min	17 US gal/min
Pression*	245 bar	3 553 psi
Circuit auxiliaire secondaire		
Débit*	25 l/min	7,0 US gal/min
Pression*	245 bar	3 553 psi
Force d'excavation du bras (standard)	16,6 kN	3 727 lbf
Force d'excavation du bras (long)	14,8 kN	3 327 lbf
Force d'excavation du godet	28,4 kN	6 385 lbf

*Le débit et la pression ne sont pas combinables. Sous charge, lorsque le flux augmente, la pression baisse.

Circuit de tourelle

Vitesse d'orientation de la machine	9,0 tr/min
Orientation de la flèche gauche	75 degrés
Orientation de la flèche droite	50 degrés

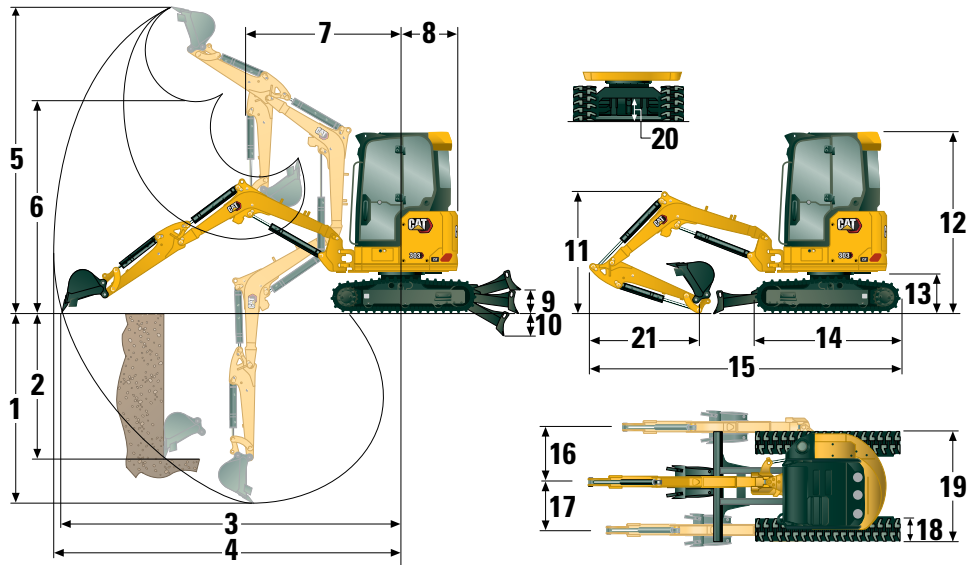
Lame

Largeur	1 550 mm	61,0 in
Hauteur	350 mm	13,8 in

Certification : cabine et toit

Cadre de protection en cas de retournement (ROPS)	ISO 12117-2:2008
Cadre de protection en cas de basculement (TOPS)	ISO 12117:1997
Protection supérieure	ISO 10262:1998 (niveau I)

Minipelle hydraulique 303 CR



Dimensions

	Bras standard	Bras long
1 Profondeur d'excavation	2 650 mm (104,3 in)	2 950 mm (116,1 in)
2 Paroi verticale	1 820 mm (71,7 in)	2 070 mm (81,5 in)
3 Portée maximale au niveau du sol	4 830 mm (190,2 in)	5 110 mm (201,2 in)
4 Portée maximale	4 980 mm (196,1 in)	5 240 mm (206,3 in)
5 Hauteur d'excavation maximale	4 510 mm (177,6 in)	4 650 mm (183,1 in)
6 Hauteur de vidage maximale	3 170 mm (124,8 in)	3 310 mm (130,3 in)
7 Portée de la flèche	1 750 mm (68,9 in)	1 910 mm (75,2 in)
8 Encombrement arrière		
sans contrepoids	775 mm (30,5 in)	775 mm (30,5 in)
avec contrepoids (léger)	845 mm (33,3 in)	845 mm (33,3 in)
avec contrepoids (supplémentaire)	890 mm (35,0 in)	890 mm (35,0 in)
9 Hauteur maximale de la lame	385 mm (15,2 in)	385 mm (15,2 in)
10 Profondeur maximale de la lame	535 mm (21,1 in)	535 mm (21,1 in)
11 Hauteur de la flèche en position d'expédition	1 600 mm (63,0 in)	1 920 mm (75,6 in)
12 Hauteur d'expédition hors tout	2 480 mm (97,6 in)	2 480 mm (97,6 in)
13 Hauteur du roulement de tourelle	570 mm (22,4 in)	570 mm (22,4 in)
14 Longueur du train de roulement hors tout	2 070 mm (81,5 in)	2 070 mm (81,5 in)
15 Longueur d'expédition hors tout†	4 510 mm (177,6 in)	4 560 mm (179,5 in)
16 Orientation de la flèche à droite	870 mm (34,3 in)	870 mm (34,3 in)
17 Orientation de la flèche à gauche	640 mm (25,2 in)	640 mm (25,2 in)
18 Largeur de la bande de roulement/des patins	300 mm (11,8 in)	300 mm (11,8 in)
19 Largeur de voie	1 550 mm (61,0 in)	1 550 mm (61,0 in)
20 Garde au sol	310 mm (12,2 in)	310 mm (12,2 in)
21 Longueur du bras	1 260 mm (49,6 in)	1 560 mm (61,4 in)

† La longueur d'expédition hors tout dépend de la position de la lame au cours de l'expédition.

Minipelle hydraulique 303 CR

Cabine

Capacités de levage – Configuration minimale			Rayon de levage 2 m (6,6 ft)			Rayon de levage 3 m (9,8 ft)			Rayon de levage (maximum)				
			Sur l'avant			Sur l'avant			Sur l'avant			m (ft)	
			Lame abaissée		Lame relevée	Sur le côté	Lame abaissée		Lame relevée	Sur le côté	Lame abaissée		Lame relevée
Hauteur du point de levage													
3 m (9,8 ft)	Bras standard	kg (lb)				*792 (*1 746)	603 (1 389)	548 (1 208)	*848 (*1 870)	441 (972)	385 (849)	3,67 (12,0)	
	Bras long	kg (lb)							*741 (*1 634)	376 (829)	327 (721)	3,99 (13,1)	
2 m (6,6 ft)	Bras standard	kg (lb)				*998 (*2 200)	601 (1 325)	520 (1 146)	*864 (*1 905)	349 (769)	303 (668)	4,16 (13,6)	
	Bras long	kg (lb)				*839 (*1 850)	604 (1 332)	522 (1 151)	*767 (*1 691)	304 (670)	263 (580)	4,43 (14,5)	
1 m (3,3 ft)	Bras standard	kg (lb)				*1 352 (*2 981)	553 (1 219)	475 (1 047)	*903 (*1 991)	321 (708)	278 (613)	4,29 (14,1)	
	Bras long	kg (lb)				*1 227 (*2 705)	549 (1 210)	470 (1 036)	*808 (*1 781)	281 (619)	242 (534)	4,55 (14,9)	
0 m (0 ft)	Bras standard	kg (lb)	*1 280 (*2 822)	1 003 (2 211)	823 (1 814)	*1 522 (*3 355)	525 (1 157)	448 (988)	*955 (*2 105)	335 (739)	289 (637)	4,11 (13,5)	
	Bras long	kg (lb)	*1 277 (*2 815)	974 (2 147)	795 (1 753)	*1 480 (*3 263)	511 (1 127)	433 (955)	*862 (*1 900)	290 (639)	249 (546)	4,39 (14,4)	

Poids minimal avec cabine, chaînes en caoutchouc, aucun contrepoids supplémentaire, conducteur, réservoir de carburant plein et lame.

Capacités de levage – Configuration maximale			Rayon de levage 2 m (6,6 ft)			Rayon de levage 3 m (9,8 ft)			Rayon de levage (maximum)				
			Sur l'avant			Sur l'avant			Sur l'avant			m (ft)	
			Lame abaissée		Lame relevée	Sur le côté	Lame abaissée		Lame relevée	Sur le côté	Lame abaissée		Lame relevée
Hauteur du point de levage													
3 m (9,8 ft)	Bras standard	kg (lb)				*792 (*1 746)	*792 (*1 746)	647 (1 426)	*848 (*1 870)	573 (1 263)	464 (1 023)	3,67 (12,0)	
	Bras long	kg (lb)							*741 (*1 634)	495 (1 091)	399 (880)	3,99 (13,1)	
2 m (6,6 ft)	Bras standard	kg (lb)				*998 (*2 200)	773 (1 704)	620 (1 367)	*864 (*1 905)	461 (1 016)	372 (820)	4,16 (13,6)	
	Bras long	kg (lb)				*839 (*1 850)	776 (1 711)	622 (1 371)	*767 (*1 691)	408 (899)	328 (723)	4,43 (14,5)	
1 m (3,3 ft)	Bras standard	kg (lb)				*1 352 (*2 981)	725 (1 598)	576 (1 270)	*903 (*1 991)	429 (946)	345 (761)	4,29 (14,1)	
	Bras long	kg (lb)				*1 227 (*2 705)	721 (1 590)	571 (1 259)	*808 (*1 781)	381 (840)	304 (670)	4,55 (14,9)	
0 m (0 ft)	Bras standard	kg (lb)	*1 280 (*2 822)	*1 280 (*2 822)	990 (2 183)	*1 522 (*3 355)	697 (1 537)	549 (1 210)	*955 (*2 105)	449 (990)	360 (794)	4,11 (13,5)	
	Bras long	kg (lb)	*1 277 (*2 815)	*1 277 (*2 815)	962 (2 121)	*1 480 (*3 263)	683 (1 506)	535 (1 179)	*862 (*1 900)	395 (871)	314 (692)	4,39 (14,4)	

Poids maximal avec cabine, chaînes en acier, contrepoids supplémentaire, conducteur, réservoir de carburant plein et lame.

Toit

Capacités de levage – Configuration minimale			Rayon de levage 2 m (6,6 ft)			Rayon de levage 3 m (9,8 ft)			Rayon de levage (maximum)				
			Sur l'avant			Sur l'avant			Sur l'avant			m (ft)	
			Lame abaissée		Lame relevée	Sur le côté	Lame abaissée		Lame relevée	Sur le côté	Lame abaissée		Lame relevée
Hauteur du point de levage													
3 m (9,8 ft)	Bras standard	kg (lb)				*792 (*1 746)	603 (1 329)	526 (1 160)	*848 (*1 870)	420 (926)	368 (811)	3,67 (12,0)	
	Bras long	kg (lb)							*741 (*1 634)	357 (787)	312 (688)	3,99 (13,1)	
2 m (6,6 ft)	Bras standard	kg (lb)				*998 (*2 200)	574 (1 265)	498 (1 098)	*864 (*1 905)	331 (730)	289 (637)	4,16 (13,6)	
	Bras long	kg (lb)				*839 (*1 850)	576 (1 270)	500 (1 102)	*767 (*1 691)	288 (635)	250 (551)	4,43 (14,5)	
1 m (3,3 ft)	Bras standard	kg (lb)				*1 352 (*2 981)	526 (1 160)	453 (999)	*903 (*1 991)	304 (670)	264 (582)	4,29 (14,1)	
	Bras long	kg (lb)				*1 227 (*2 705)	522 (1 151)	448 (988)	*808 (*1 781)	264 (582)	228 (503)	4,55 (14,9)	
0 m (0 ft)	Bras standard	kg (lb)	*1 280 (*2 822)	952 (2 099)	784 (1 728)	*1 522 (*3 355)	498 (1 098)	426 (939)	*955 (*2 105)	317 (699)	275 (606)	4,11 (13,5)	
	Bras long	kg (lb)	*1 277 (*2 815)	923 (2 035)	756 (1 667)	*1 480 (*3 263)	483 (1 065)	411 (906)	*862 (*1 900)	273 (602)	235 (518)	4,39 (14,4)	

Poids minimal avec toit, chaînes en caoutchouc, mais sans contrepoids supplémentaire, conducteur, réservoir de carburant plein, lame.

Capacités de levage – Configuration maximale			Rayon de levage 2 m (6,6 ft)			Rayon de levage 3 m (9,8 ft)			Rayon de levage (maximum)				
			Sur l'avant			Sur l'avant			Sur l'avant			m (ft)	
			Lame abaissée		Lame relevée	Sur le côté	Lame abaissée		Lame relevée	Sur le côté	Lame abaissée		Lame relevée
Hauteur du point de levage													
3 m (9,8 ft)	Bras standard	kg (lb)				*792 (*1 746)	774 (1 706)	627 (1 382)	*848 (*1 870)	552 (1 217)	449 (990)	3,67 (12,0)	
	Bras long	kg (lb)							*741 (*1 634)	476 (1 049)	385 (849)	3,99 (13,1)	
2 m (6,6 ft)	Bras standard	kg (lb)				*998 (*2 200)	746 (1 645)	600 (1 323)	*864 (*1 905)	443 (977)	359 (791)	4,16 (13,6)	
	Bras long	kg (lb)				*839 (*1 850)	748 (1 649)	601 (1 325)	*767 (*1 691)	391 (862)	315 (694)	4,43 (14,5)	
1 m (3,3 ft)	Bras standard	kg (lb)				*1 352 (*2 981)	698 (1 539)	555 (1 224)	*903 (*1 991)	412 (908)	332 (732)	4,29 (14,1)	
	Bras long	kg (lb)				*1 227 (*2 705)	694 (1 530)	550 (1 213)	*808 (*1 781)	365 (805)	292 (644)	4,55 (14,9)	
0 m (0 ft)	Bras standard	kg (lb)	*1 280 (*2 822)	1 269 (2 798)	954 (2 103)	*1 522 (*3 355)	670 (1 477)	529 (1 166)	*955 (*2 105)	431 (950)	346 (763)	4,11 (13,5)	
	Bras long	kg (lb)	*1 277 (*2 815)	1 240 (2 734)	927 (2 044)	*1 480 (*3 263)	655 (1 444)	514 (1 133)	*862 (*1 900)	378 (833)	301 (664)	4,39 (14,4)	

Poids maximal avec toit, chaînes en acier, contrepoids supplémentaire, conducteur, réservoir de carburant plein et lame.

*Les charges indiquées ci-dessus sont conformes à la norme ISO 10567:2007 relative à la capacité de levage des pelles hydrauliques. Elles ne dépassent pas 87 % de la capacité de levage hydraulique ou 75 % de la charge limite d'équilibre. Le poids du godet de pelle hydraulique n'est pas compris dans ce tableau. Les capacités de levage correspondent à celles d'un bras standard.

Équipement de série et options

L'équipement de série et les options peuvent varier. Pour de plus amples informations, veuillez consulter votre concessionnaire Cat.

	De série	En option		De série	En option
MOTEUR			POSTE DE CONDUITE (suite)		
Moteur C1.1 Turbo Cat® (conforme à la norme américaine EPA Tier 4 Final/norme européenne Stage V)	✓		Siège tissu à suspension (cabine uniquement)	✓	
Ralenti automatique du moteur	✓		Siège vinyle à suspension (toit uniquement)	✓	
Arrêt automatique du moteur	✓		Siège en vinyle sans suspension (toit uniquement) (non disponible dans toutes les régions)		✓
Translation automatique à deux vitesses	✓		Verrouillage hydraulique – toutes les commandes	✓	
Séparateur d'eau/carburant	✓		Ceinture de sécurité à enrouleur haute visibilité (75 mm/3 in)	✓	
Puissance à la demande (non disponible dans toutes les régions)	✓		Système de rappel du port de la ceinture de sécurité		✓
Pompe à pistons à cylindrée variable	✓		Crochet à vêtements	✓	
Circuit hydraulique à répartition de débit/détection de charge	✓		Porte-gobelet	✓	
CIRCUIT HYDRAULIQUE			Vide-poche	✓	
Pompe électronique intelligente	✓		Toit plein-ciel	✓	
Accumulateur	✓		Bossages de montage pour partie avant	✓	
Frein de tourelle automatique	✓		Klaxon d'avertissement/de signalisation	✓	
Canalisations hydrauliques auxiliaires	✓		Plafonnier (cabine uniquement)	✓	
Débit auxiliaire uni/bidirectionnel	✓		Feu de Flèche, Halogène (non disponible dans toutes les régions)	✓	
Débit auxiliaire continu	✓		Feux avant à diode		✓
Raccords à débranchement rapide des canalisations auxiliaires	✓		Feux avant et arrière à diode		✓
POSTE DE CONDUITE			Projecteur monté sur flèche à diode		✓
Toit relevable et cabine relevable	✓		Compartiment pour téléphone portable	✓	
Cabine avec climatisation		✓	Rétroviseurs gauche et droit		✓
Cabine avec chauffage		✓	Radio – Bluetooth®, Auxiliaire, Microphone, USB (chargement uniquement) (cabine uniquement)		✓
Mode de direction de bras	✓		Moniteur LCD couleur de nouvelle génération (IP66)	✓	
Régulateur de vitesse de translation	✓		– Indicateurs de Température du Liquide de Refroidissement et de Niveau de Carburant		
Fonction de Modification de la Grille de Commande (en option dans certaines régions)	✓		– Surveillance de la machine et de l'entretien		
Repose-poignets réglables	✓		– Réglages des performances et de la machine		
Tapis de sol lavable	✓		– Code de sécurité numérique		
Manettes et pédales de translation	✓		– Plusieurs langues		
Pas de manettes et pédales de translation (en option dans certaines régions)		✓	– Compteur d'entretien avec contacteur d'activation		
Sécurité de la machine	✓		– Molette de sélection (cabine uniquement)		
Clé normale avec code de passe	✓		Moniteur de pointe, nouvelle génération		✓
Pousser pour démarrer avec porte-clé/code de passe		✓	– Écran tactile		
			– Système de référence du chantier		
			– Compatibilité caméra haute définition (IP68 et IP69K)		
			– Code de sécurité numérique		

(suite à la page suivante)

Minipelle hydraulique 303 CR

Équipement de série et options (suite)

L'équipement de série et les options peuvent varier. Pour de plus amples informations, veuillez consulter votre concessionnaire Cat.

	De série	En option		De série	En option
TRAIN DE ROULEMENT			ÉQUIPEMENT ÉLECTRIQUE		
Courroie en caoutchouc (300 mm/11,8 in de large)	✓		Batterie 12 volts	✓	
Chaîne en acier (300 mm/11,8 in de large)		✓	Logiciel (machine et moniteur)	✓	
Lame de refoulement	✓		Batterie sans entretien	✓	
Lame de refoulement avec position libre	✓		Verrouillage / Étiquetage / Débranchement	✓	
Arrimages sur châssis porteur	✓		Klaxon d'avertissement/de signalisation	✓	
FLÈCHE, BRAS ET TRINGLERIES			Prise d'alimentation 12 V	✓	
Flèche monobloc (2 200 mm/86,6 in)	✓		Product Link™ PL243 (réglementations applicables)		✓
Bras standard (1 260 mm/49,6 in)	✓		Product Link PLE643 (réglementations applicables)		✓
Bras long (1 560 mm/61,4 in)		✓	Avertisseur de translation (de série dans certaines régions)		✓
Utilisable en fonction pelle butte	✓		BLINDAGES		
À claveter	✓		ROPS ISO 12117-2:2008	✓	
Attache à double accouplement manuel		✓	TOPS ISO 12117:1997	✓	
Coupleur hydraulique		✓	Protection supérieure ISO 10262:1998 (Niveau I)	✓	
Prééquipement pour pince (non disponible dans toutes les régions)	✓		Protection mi-hauteur en polycarbonate (toit uniquement)		✓
Œillette de levage certifié (en option dans certaines régions)	✓		Protection avant en polycarbonate (ISO 10262 1998 Niveau I et EN356 P5A)		✓
Équipements comprenant attaches, pinces, godets, tarières et marteaux		✓	AUTRE		
2e canalisation hydraulique auxiliaire		✓	Compatibilité huile bio		✓
Canalisations de déviation de godet		✓	Vidange écologique		✓
Soupape de commande d'abaissement de la flèche (de série en Europe)		✓	Réchauffeur de chemise d'eau		✓
Soupape de commande d'abaissement du bras (de série en Europe)		✓	Contrepoids supplémentaire (250 kg/551 lb)		✓
Canalisations à attache rapide hydraulique (non disponibles dans toutes les régions)		✓	Contrepoids supplémentaire (100 kg/221 lb)		✓

Déclaration environnementale de la 303 CR

Les informations suivantes s'appliquent à la machine à l'étape de fabrication finale telle qu'elle est configurée pour la vente dans les régions couvertes dans ce document. Le contenu de cette déclaration n'est valide qu'au moment de sa publication; toutefois, le contenu relatif aux fonctions et caractéristiques de la machine peut être modifié sans préavis. Pour de plus amples informations, veuillez consulter le guide d'utilisation et d'entretien.

Pour plus d'informations sur la durabilité en action et notre progression, visitez la page <https://www.caterpillar.com/en/company/sustainability>.

Moteur

- Le moteur C1.1 Cat® répond aux normes d'émissions Tier 4 Final de l'EPA des États-Unis et stage V de l'UE.
- Les moteurs diesel Cat doivent utiliser du carburant diesel à très faible teneur en soufre (15 ppm de soufre ou moins) ou du carburant diesel à très faible teneur en soufre mélangé aux carburants** à plus faible intensité de carbone suivants, jusqu'au :
 - ✓ 20 % biodiesel EMAG (ester méthylique d'acide gras)*
 - ✓ 100 % diesel renouvelable, huile végétale hydrotraitée et carburants GTL (gaz à liquide)

Référez-vous aux directives pour une application réussie. Veuillez contacter votre concessionnaire Cat ou référez-vous à la publication spéciale SEBU6250 Caterpillar Machine Fluids Recommendations (Recommandations relatives aux liquides des équipements Caterpillar).

*Les moteurs sans dispositifs de post-traitement peuvent utiliser des mélanges plus élevés, contenant jusqu'à 100 % de biodiesel. (Pour l'utilisation de mélanges supérieurs à 20 % de biodiesel, consultez votre concessionnaire Cat).

**Au niveau du tuyau d'échappement, les émissions de gaz à effet de serre des carburants à faible intensité de carbone réduites sont essentiellement les mêmes que celles des carburants traditionnels.

Circuit de climatisation

- Le circuit de climatisation de cette machine contient du gaz réfrigérant fluoré à effet de serre R134a ou R1234yf (Europe) (potentiel de réchauffement climatique = 1430). Voir l'étiquette ou le guide d'instructions pour l'identification du gaz réfrigérant. Le système contient 0,75 kg (1,65 lb), 0,90 kg (1,98 lb) ou 1,0 kg (2,20 lb) de réfrigérant, ce qui correspond à un équivalent CO₂ de 1,430 tonne métrique (1,576 tonnes US) pour le R134a et à 0,001 tonne (0,001 tonnes US) pour le R1234yf (Europe).

Peinture

- Selon les meilleures connaissances disponibles, la concentration maximale admissible, mesurée en parties par million (PPM), des métaux lourds suivants dans la peinture sont :
 - Barium < 0,01 %
 - Cadmium < 0,01 %
 - Chrome < 0,01 %
 - Plomb < 0,01 %

Performances acoustiques

Pression acoustique pour le conducteur* 72 dB(A) (ISO 6396:2008)

Niveau de puissance acoustique extérieur** 99 dB(A) (ISO 6395:2008)

*Le niveau de pression acoustique dynamique déclaré est conforme à la norme ISO 6396:2008. Les mesures ont été effectuées avec les portes et les fenêtres de la cabine fermées.

**Niveau de puissance acoustique indiqué sur la plaque dans les configurations du marché européen (marquage CE), mesuré conformément aux méthodes et aux conditions d'essai spécifiées dans la directive 2000/14/CE.

Huiles et fluides

- L'usine Caterpillar fait le plein de liquides de refroidissement à base d'éthylène glycol. L'antigel/liquide de refroidissement pour moteur diesel Cat (DEAC) et le liquide de refroidissement longue durée Cat (ELC) peuvent être recyclés. Pour de plus amples informations, veuillez consulter votre concessionnaire Cat.
- L'huile Cat Bio HYDO™ Advanced est une huile hydraulique biodégradable portant le label écologique UE.
- La présence d'autres liquides est probable; consultez le Guide d'utilisation et d'entretien ou le Guide de montage et d'application pour connaître tous les liquides conseillés et les intervalles d'entretien requis.

Caractéristiques et technologie

- Les fonctionnalités et technologies suivantes peuvent permettre de réaliser des économies de carburant et contribuer à la réduction des émissions. Les fonctions peuvent varier. Pour de plus amples informations, veuillez consulter votre concessionnaire Cat.
 - Des circuits hydrauliques avancés permettent d'équilibrer la puissance et l'efficacité
 - La fonction de puissance à la demande, transparente pour le conducteur, vous fournit une pleine efficacité et une totale puissance quand vous en avez besoin
 - Modes de ralenti automatique et d'arrêt automatique du moteur
 - Des intervalles d'entretien plus espacés permettent de diminuer la consommation de liquides et de filtres
 - Mise à jour et dépiçage des pannes à distance (selon équipement)

Recyclage

- Les matériaux inclus dans les machines sont classés comme suit, accompagnés d'un pourcentage de poids approximatif. En raison des variations de configurations produit, les valeurs suivantes du tableau peuvent varier.

	Type de matériau	
Pourcentage pondéral (%)	Acier	65,26 %
	Fer	13,07 %
	Caoutchouc	8,59 %
	Autre	3,04 %
	Métal non ferreux	2,93 %
	Plastique	2,67 %
	Liquide	2,35 %
	Non classifié	0,85 %
	Métal mixte et non métal	0,68 %
	Métal mixte	0,54 %
Non métallique mixte	0,02 %	
	Total	100 %

- Une machine présentant un taux de recyclabilité plus élevé garantira une utilisation plus efficace des précieuses ressources naturelles et améliorera la valeur de fin de vie du produit. Conformément à la norme ISO 16714 (Engins de terrassement – Recyclage et valorisation – Terminologie et méthode de calcul), le taux de recyclabilité se définit comme le pourcentage en masse (fraction, en pourcentage, de la masse) de la nouvelle machine potentiellement capable d'être recyclée, et/ou réutilisée.

Tous les éléments de la nomenclature sont d'abord évalués selon le type de composant, sur la base d'une liste de composants définie par les normes ISO 16714 et CEMA (Construction Equipment Manufacturers Association) du Japon. Les pièces restantes sont ensuite évaluées pour leur recyclabilité en fonction du type de matériau.

En raison des variations de configurations produit, les valeurs suivantes du tableau peuvent varier.

Recyclabilité	95 %
---------------	------

- Les données présentées ci-dessus sont basées sur la configuration du produit telle qu'elle est fournie par le groupe de produits individuel.

Minipelle hydraulique 303 CR

Pour plus d'informations sur les produits Cat, les services proposés par les concessionnaires et les solutions par secteur d'activité, veuillez consulter le site www.cat.com

© 2025 Caterpillar
Tous droits réservés

Documents et spécifications susceptibles de modifications sans préavis. Les machines représentées sur les photos peuvent comporter des accessoires supplémentaires. Pour connaître les options disponibles, veuillez vous adresser à votre concessionnaire Cat.

CAT, CATERPILLAR, LET'S DO THE WORK, VisionLink™, leurs logos respectifs, la couleur « Caterpillar Corporate Yellow », les habillages commerciaux « Power Edge » et « Modern Hex » Cat, ainsi que l'identité visuelle de l'entreprise et des produits qui figurent dans le présent document, sont des marques déposées de Caterpillar qui ne peuvent pas être utilisées sans autorisation.

AFHQ8350-04 (09-2025)
Remplace AFHQ8350-03
Numéro de version : 07A
(Global excluding
China and Japan)

