



MINIPELLE HYDRAULIQUE

Cat[®] 303.5 CR

CARACTÉRISTIQUES :

La Minipelle hydraulique 303.5 CR Cat[®] fournit une puissance et des performances maximales dans un format compact pour vous permettre de travailler dans une large gamme d'applications.

UN CONFORT SANS LIMITE

- Faites votre choix entre un toit ou une cabine hermétique et pressurisée qui peut être équipée d'un système de climatisation, de repose-poignets réglables et d'un siège à suspension en option pour vous aider à travailler confortablement tout au long de la journée.

FACILE À UTILISER

- Les commandes sont faciles à utiliser et le moniteur LCD intuitif de nouvelle génération fournit des informations faciles à lire sur la machine. Un moniteur à écran tactile avancé peut également être installé.

MODE DE TRANSLATION DE DIRECTION DE BRAS

- Il est encore plus facile de se déplacer sur le chantier grâce à l'option de direction de bras Cat. Passez facilement des commandes de translation traditionnelles avec leviers et pédales aux commandes par manipulateur pour déplacer la machine et actionner la lame. Des efforts moindres et une meilleure maîtrise sont à portée de main!

DES PERFORMANCES EXCEPTIONNELLES DANS UN FORMAT COMPACT

- Des performances de levage et de creusage puissantes vous permettent d'effectuer le travail plus rapidement. La conception à faible rayon vous permet d'accéder et de travailler dans les espaces les plus étroits. Les caractéristiques d'excavation avec lame et de position libre de lame permettent un nettoyage facile. Une lame orientable est aussi proposée en option pour un nivellement de finition et des applications de remblaiement plus simples.

SÉCURITÉ SUR LE CHANTIER

- Votre sécurité est notre priorité. La minipelle hydraulique Cat est conçue pour assurer votre sécurité sur le chantier. Parmi les caractéristiques de sécurité que nous avons intégrées à la machine, citons des lampes de courtoisie et une ceinture de sécurité à enrouleur fluorescente avec système de rappel du port de la ceinture de sécurité en option.

ENTRETIEN SIMPLE POUR MOINS D'IMMOBILISATIONS

- L'entretien est rapide et facile sur la minipelle hydraulique Cat. Les points de contrôle périodique sont faciles d'accès au niveau du sol grâce aux portes latérales. La conception inclinable vers le haut unique de la cabine ou du toit vous permet d'atteindre des zones d'entretien supplémentaires en cas de besoin.

COÛTS D'EXPLOITATION RÉDUITS

- Équipée de fonctionnalités telles que le ralenti automatique, l'arrêt automatique du moteur et un circuit hydraulique hautes performances avec une pompe à cylindrée variable, la minipelle hydraulique Cat a été conçue pour réduire vos coûts d'exploitation.

ASSISTANCE INÉGALÉE AUPRÈS DU RÉSEAU DE CONCESSIONNAIRES

- Votre concessionnaire Cat est là pour vous aider à atteindre vos objectifs commerciaux. Des solutions de fourniture d'équipements à la formation des conducteurs en fonction de vos besoins d'entretien et bien plus, votre concessionnaire Cat est prêt à vous aider.

Minipelle hydraulique 303.5 CR

Spécifications

Moteur

| | | |
|----------------------------|-----------|-----------------------|
| Modèle de moteur | C1.7 Cat® | |
| Puissance nette | | |
| ISO 9249, 80/1269/CEE | 17,6 kW | 23,6 hp |
| Puissance du moteur | | |
| ISO 14396 | 18,4 kW | 24,7 hp |
| Alésage | 84,0 mm | 3,3 in |
| Course | 100,0 mm | 3,9 in |
| Cylindrée | 1,7 l | 104,0 in ³ |

- Conforme à la norme américaine EPA Tier 4 Final et à la norme européenne Stage V sur les émissions.
- La puissance annoncée est testée selon les normes spécifiques en vigueur au moment de la fabrication.
- La puissance nette annoncée correspond à la puissance disponible au volant lorsque le moteur tourne au régime nominal de 2 200 tr/min et lorsqu'il est monté avec le ventilateur, le système d'admission d'air, le circuit d'échappement et l'alternateur configurés en usine, à une charge d'alternateur minimale.

Poids

| | | |
|--|----------|----------|
| Poids en ordre de marche minimal avec toit* | 3 480 kg | 7 673 lb |
| Poids en ordre de marche maximal avec toit** | 4 050 kg | 8 930 lb |
| Poids minimal en ordre de marche avec cabine* | 3 620 kg | 7 982 lb |
| Poids maximal en ordre de marche avec cabine** | 4 190 kg | 9 239 lb |
| UE : poids de la plaque CE avec toit*** | 3 530 kg | 7 784 lb |
| UE : poids de la plaque CE avec cabine*** | 3 630 kg | 8 004 lb |

*Le poids minimum inclut les chaînes fixes en caoutchouc, le conducteur, le réservoir de carburant plein, un bras standard, une lame, sans godet et sans contrepoids supplémentaires.

**Le poids maximum inclut les chaînes en acier, le conducteur, le réservoir de carburant plein, un bras long, une lame, le godet et le contrepoids supplémentaire.

***Le poids de la plaque CE repose sur la configuration EU la plus courante. Comprend le conducteur de 75 kg (165 lb) et le réservoir de carburant. Ne prend pas en compte le godet.

Augmentation du poids par rapport à la configuration minimale

| | | |
|------------------------------|--------|--------|
| Cabine | 140 kg | 309 lb |
| Contrepoids (léger) | 100 kg | 221 lb |
| Contrepoids (supplémentaire) | 250 kg | 551 lb |
| Bras long | 20 kg | 44 lb |
| Chaînes en acier | 130 kg | 287 lb |
| Lame orientable | 160 kg | 353 lb |

Système de translation

| | | |
|--|----------|-----------|
| Vitesse de translation élevée | 4,5 km/h | 2,8 mph |
| Vitesse de translation lente | 2,6 km/h | 1,6 mph |
| Force de traction maximale à vitesse élevée | 16,9 kN | 3 799 lbf |
| Force de traction maximale à vitesse réduite | 31,0 kN | 6 969 lbf |
| Pression au sol – Poids minimal | 29,6 kPa | 4,3 psi |
| Pression au sol – Poids maximal | 35,7 kPa | 5,2 psi |
| Performances en côte (maximum) | 30° | |

Contenances pour l'entretien

| | | |
|----------------------------|--------|-------------|
| Circuit de refroidissement | 7,0 l | 1,8 US gal |
| Huile moteur | 6,0 l | 1,6 US gal |
| Réservoir de carburant | 45,0 l | 11,9 US gal |
| Réservoir hydraulique | 20,0 l | 5,3 US gal |
| Circuit hydraulique | 45,0 l | 11,9 US gal |

Circuit hydraulique

| | | |
|---|-----------|----------------|
| Circuit hydraulique à détection de charge avec pompe à pistons à cylindrée variable | | |
| Débit de la pompe à 2 400 tr/min | 100 l/min | 26 US gal/min |
| Pression en ordre de marche : équipement | 245 bar | 3 553 psi |
| Pression en ordre de marche : translation | 245 bar | 3 553 psi |
| Pression en ordre de marche : orientation | 181 bar | 2,625 psi |
| Circuit auxiliaire – Principal | | |
| Débit* | 70 l/min | 18 US gal/min |
| Pression* | 245 bar | 3 553 psi |
| Circuit auxiliaire secondaire | | |
| Débit* | 25 l/min | 7,0 US gal/min |
| Pression* | 245 bar | 3 553 psi |
| Force d'excavation du bras (standard) | 18,9 kN | 4 249 lbf |
| Force d'excavation du bras (long) | 16,9 kN | 3 799 lbf |
| Force d'excavation du godet | 33,0 kN | 7 419 lbf |

*Le débit et la pression ne sont pas combinables. Sous charge, lorsque le flux augmente, la pression baisse.

Circuit de tourelle

| | |
|-------------------------------------|------------|
| Vitesse d'orientation de la machine | 9,0 tr/min |
| Orientation de la flèche gauche | 75 degrés |
| Orientation de la flèche droite | 50 degrés |

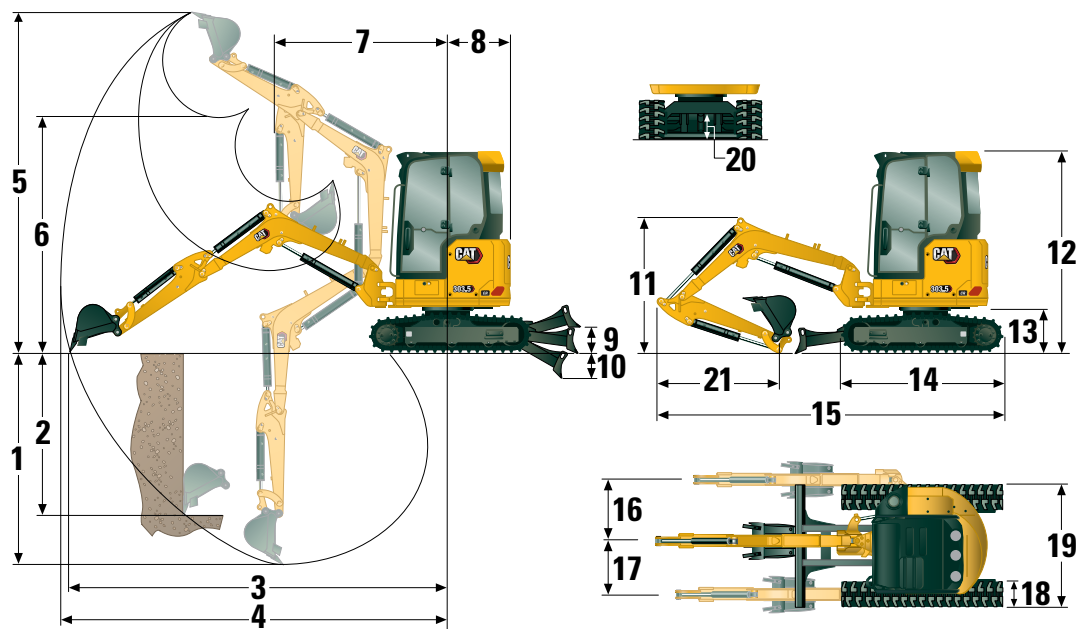
Lame

| | | |
|---------|----------|---------|
| Largeur | 1 780 mm | 70,1 in |
| Hauteur | 350 mm | 13,8 in |

Certification : cabine et toit

| | |
|---|---------------------------|
| Cadre de protection en cas de retournement (ROPS) | ISO 12117-2:2008 |
| Cadre de protection en cas de basculement (TOPS) | ISO 12117:1997 |
| Protection supérieure | ISO 10262:1998 (niveau I) |

Minipelle hydraulique 303.5 CR



Dimensions

| | Bras standard | Bras long |
|--|---------------------|---------------------|
| 1 Profondeur d'excavation | 2 810 mm (110,6 in) | 3 110 mm (122,4 in) |
| 2 Paroi verticale | 2 250 mm (88,6 in) | 2 390 mm (94,1 in) |
| 3 Portée maximale au niveau du sol | 5 130 mm (202,0 in) | 5 380 mm (211,8 in) |
| 4 Portée maximale | 5 270 mm (207,5 in) | 5 510 mm (216,9 in) |
| 5 Hauteur d'excavation maximale | 4 920 mm (193,7 in) | 5 020 mm (197,6 in) |
| 6 Hauteur de vidage maximale | 3 490 mm (137,4 in) | 3 600 mm (141,7 in) |
| 7 Portée de la flèche | 1 760 mm (69,3 in) | 1 860 mm (73,2 in) |
| 8 Encombrement arrière | | |
| sans contrepoids | 890 mm (35,0 in) | 890 mm (35,0 in) |
| avec contrepoids (léger) | 960 mm (37,8 in) | 960 mm (37,8 in) |
| avec contrepoids (supplémentaire) | 1 005 mm (39,6 in) | 1 005 mm (39,6 in) |
| 9 Hauteur maximale de la lame | 385 mm (15,2 in) | 385 mm (15,2 in) |
| 10 Profondeur maximale de la lame | 535 mm (21,1 in) | 535 mm (21,1 in) |
| 11 Hauteur de la flèche en position d'expédition | 1 520 mm (59,8 in) | 1 750 mm (68,9 in) |
| 12 Hauteur d'expédition hors tout | 2 480 mm (97,6 in) | 2 480 mm (97,6 in) |
| 13 Hauteur du roulement de tourelle | 565 mm (22,2 in) | 565 mm (22,2 in) |
| 14 Longueur du train de roulement hors tout | 2 220 mm (87,4 in) | 2 220 mm (87,4 in) |
| 15 Longueur d'expédition hors tout† | 4 800 mm (189,0 in) | 4 850 mm (190,9 in) |
| 16 Orientation de la flèche à droite | 870 mm (34,3 in) | 870 mm (34,3 in) |
| 17 Orientation de la flèche à gauche | 640 mm (25,2 in) | 640 mm (25,2 in) |
| 18 Largeur de la bande de roulement/des patins | 300 mm (11,8 in) | 300 mm (11,8 in) |
| 19 Largeur de voie | 1 780 mm (70,1 in) | 1 780 mm (70,1 in) |
| 20 Garde au sol | 310 mm (12,2 in) | 310 mm (12,2 in) |
| 21 Longueur du bras | 1 260 mm (49,6 in) | 1 560 mm (61,4 in) |

†La longueur d'expédition hors tout dépend de la position de la lame au cours de l'expédition.

Minipelle hydraulique 303.5 CR

Cabine

| Capacités de levage – Configuration minimale | | | Rayon de levage 2 m (6,6 ft) | | | Rayon de levage 3 m (9,8 ft) | | | Rayon de levage (maximum) | | | |
|--|---------------|---------|------------------------------|-----------------|-----------------|------------------------------|---------------|-------------|---------------------------|--------------|-------------|-------------|
| | | | Sur l'avant | | | Sur l'avant | | | Sur l'avant | | | m (ft) |
| | | | Lame abaissée | Lame relevée | Sur le côté | Lame abaissée | Lame relevée | Sur le côté | Lame abaissée | Lame relevée | Sur le côté | |
| Hauteur du point de levage | | | | | | | | | | | | |
| 3 m (9,8 ft) | Bras standard | kg (lb) | | | | *917 (*2 022) | *917 (*2 022) | 904 (1 993) | *835 (*1 841) | 583 (1 285) | 575 (1 268) | 3,95 (13,0) |
| | Bras long | kg (lb) | | | | | | | *758 (*1 671) | 514 (1 133) | 507 (1 118) | 4,26 (14,0) |
| 2 m (6,6 ft) | Bras standard | kg (lb) | | | | *1 176 (*2 593) | 888 (1 958) | 867 (1 911) | *809 (*1 784) | 483 (1 065) | 478 (1 054) | 4,41 (14,5) |
| | Bras long | kg (lb) | | | | *1 033 (*2 377) | 892 (1 967) | 870 (1 918) | *750 (*1 653) | 435 (959) | 430 (948) | 4,67 (15,3) |
| 1 m (3,3 ft) | Bras standard | kg (lb) | | | | *1 547 (*3 411) | 833 (1 836) | 813 (1 792) | *860 (*1 896) | 454 (1 001) | 449 (990) | 4,54 (14,9) |
| | Bras long | kg (lb) | | | | *1 462 (*3 223) | 831 (1 832) | 811 (1 788) | *805 (*1 775) | 410 (904) | 406 (895) | 4,79 (15,7) |
| 0 m (0 ft) | Bras standard | kg (lb) | | | | *1 676 (*3 695) | 805 (1 775) | 786 (1 733) | *947 (*2 088) | 472 (1 041) | 472 (1 027) | 4,39 (14,4) |
| | Bras long | kg (lb) | *1 345 (*2 965) | *1 345 (*2 965) | *1 345 (*2 965) | *1 696 (*3 739) | 793 (1 748) | 774 (1 706) | *907 (*2 000) | 424 (935) | 420 (926) | 4,63 (15,2) |

Poids minimal avec cabine, chaînes en caoutchouc, aucun contrepoids supplémentaire, conducteur, réservoir de carburant plein et lame.

| Capacités de levage – Configuration maximale | | | Rayon de levage 2 m (6,6 ft) | | | Rayon de levage 3 m (9,8 ft) | | | Rayon de levage (maximum) | | | |
|--|---------------|---------|------------------------------|-----------------|-----------------|------------------------------|-----------------|---------------|---------------------------|--------------|-------------|-------------|
| | | | Sur l'avant | | | Sur l'avant | | | Sur l'avant | | | m (ft) |
| | | | Lame abaissée | Lame relevée | Sur le côté | Lame abaissée | Lame relevée | Sur le côté | Lame abaissée | Lame relevée | Sur le côté | |
| Hauteur du point de levage | | | | | | | | | | | | |
| 3 m (9,8 ft) | Bras standard | kg (lb) | | | | *917 (*2 022) | *917 (*2 022) | *917 (*2 022) | *835 (*1 841) | 720 (1 587) | 663 (1 462) | 3,95 (13,0) |
| | Bras long | kg (lb) | | | | | | | *758 (*1 671) | 638 (1 407) | 588 (1 296) | 4,26 (14,0) |
| 2 m (6,6 ft) | Bras standard | kg (lb) | | | | *1 176 (*2 593) | 1 086 (2 394) | 988 (2 178) | *809 (*1 784) | 602 (1 327) | 556 (1 226) | 4,41 (14,5) |
| | Bras long | kg (lb) | | | | *1 033 (*2 377) | *1 033 (*2 377) | 992 (2 187) | *750 (*1 653) | 546 (1 204) | 504 (1 111) | 4,67 (15,3) |
| 1 m (3,3 ft) | Bras standard | kg (lb) | | | | *1 547 (*3 411) | 1 031 (2 273) | 936 (2 064) | *860 (*1 896) | 568 (1 252) | 524 (1 155) | 4,54 (14,9) |
| | Bras long | kg (lb) | | | | *1 462 (*3 223) | 1 029 (2 269) | 933 (2 057) | *805 (*1 775) | 518 (1 142) | 477 (1 052) | 4,79 (15,7) |
| 0 m (0 ft) | Bras standard | kg (lb) | | | | *1 676 (*3 695) | 1 003 (2 211) | 909 (2 004) | *947 (*2 088) | 591 (1 303) | 545 (1 202) | 4,39 (14,4) |
| | Bras long | kg (lb) | *1 345 (*2 965) | *1 345 (*2 965) | *1 345 (*2 965) | *1 696 (*3 739) | 991 (2 185) | 897 (1 978) | *907 (*2 000) | 536 (1 182) | 494 (1 089) | 4,63 (15,2) |

Poids maximal avec cabine, chaînes en acier, contrepoids supplémentaire, conducteur, réservoir de carburant plein et lame.

Toit

| Capacités de levage – Configuration minimale | | | Rayon de levage 2 m (6,6 ft) | | | Rayon de levage 3 m (9,8 ft) | | | Rayon de levage (maximum) | | | |
|--|---------------|---------|------------------------------|-----------------|-----------------|------------------------------|--------------|-------------|---------------------------|--------------|-------------|-------------|
| | | | Sur l'avant | | | Sur l'avant | | | Sur l'avant | | | m (ft) |
| | | | Lame abaissée | Lame relevée | Sur le côté | Lame abaissée | Lame relevée | Sur le côté | Lame abaissée | Lame relevée | Sur le côté | |
| Hauteur du point de levage | | | | | | | | | | | | |
| 3 m (9,8 ft) | Bras standard | kg (lb) | | | | *917 (*2 022) | 884 (1 949) | 866 (1 909) | *835 (*1 841) | 555 (1 224) | 549 (1 210) | 3,95 (13,0) |
| | Bras long | kg (lb) | | | | | | | *764 (*1 684) | 490 (1 080) | 485 (1 069) | 4,26 (14,0) |
| 2 m (6,6 ft) | Bras standard | kg (lb) | | | | *1 176 (*2 593) | 846 (1 865) | 829 (1 828) | *809 (*1 784) | 458 (1 010) | 455 (1 003) | 4,41 (14,5) |
| | Bras long | kg (lb) | | | | *1 034 (*2 280) | 851 (1 876) | 834 (1 839) | *755 (*1 664) | 413 (911) | 411 (906) | 4,67 (15,3) |
| 1 m (3,3 ft) | Bras standard | kg (lb) | | | | *1 547 (*3 411) | 791 (1 744) | 776 (1 711) | *860 (*1 896) | 429 (946) | 427 (941) | 4,54 (14,9) |
| | Bras long | kg (lb) | | | | *1 461 (*3 221) | 788 (1 737) | 772 (1 702) | *809 (*1 784) | 389 (858) | 387 (853) | 4,79 (15,7) |
| 0 m (0 ft) | Bras standard | kg (lb) | | | | *1 676 (*3 695) | 763 (1 682) | 749 (1 651) | *947 (*2 088) | 446 (983) | 443 (977) | 4,39 (14,4) |
| | Bras long | kg (lb) | *1 351 (*2 978) | *1 351 (*2 978) | *1 351 (*2 978) | *1 694 (*3 735) | 749 (1 651) | 735 (1 620) | *908 (*2 002) | 402 (886) | 399 (880) | 4,63 (15,2) |

Poids minimal avec toit, chaînes en caoutchouc, mais sans contrepoids supplémentaire, conducteur, réservoir de carburant plein, lame.

| Capacités de levage – Configuration maximale | | | Rayon de levage 2 m (6,6 ft) | | | Rayon de levage 3 m (9,8 ft) | | | Rayon de levage (maximum) | | | |
|--|---------------|---------|------------------------------|-----------------|-----------------|------------------------------|-----------------|---------------|---------------------------|--------------|-------------|-------------|
| | | | Sur l'avant | | | Sur l'avant | | | Sur l'avant | | | m (ft) |
| | | | Lame abaissée | Lame relevée | Sur le côté | Lame abaissée | Lame relevée | Sur le côté | Lame abaissée | Lame relevée | Sur le côté | |
| Hauteur du point de levage | | | | | | | | | | | | |
| 3 m (9,8 ft) | Bras standard | kg (lb) | | | | *917 (*2 022) | *917 (*2 022) | *917 (*2 022) | *835 (*1 841) | 691 (1 523) | 639 (1 409) | 3,95 (13,0) |
| | Bras long | kg (lb) | | | | | | | *758 (*1 671) | 612 (1 349) | 566 (1 248) | 4,26 (14,0) |
| 2 m (6,6 ft) | Bras standard | kg (lb) | | | | *1 176 (*2 593) | 1 044 (2 302) | 953 (2 101) | *809 (*1 784) | 577 (1 272) | 534 (1 177) | 4,41 (14,5) |
| | Bras long | kg (lb) | | | | *1 033 (*2 277) | *1 033 (*2 277) | 956 (2 108) | *750 (*1 653) | 523 (1 153) | 483 (1 065) | 4,67 (15,3) |
| 1 m (3,3 ft) | Bras standard | kg (lb) | | | | *1 547 (*3 411) | 989 (2 180) | 901 (1 986) | *860 (*1 896) | 544 (1 199) | 504 (1 111) | 4,54 (14,9) |
| | Bras long | kg (lb) | | | | *1 462 (*3 223) | 987 (2 176) | 898 (1 980) | *805 (*1 775) | 495 (1 091) | 458 (1 010) | 4,79 (15,7) |
| 0 m (0 ft) | Bras standard | kg (lb) | | | | *1 676 (*3 695) | 961 (2 199) | 874 (1 927) | *947 (*2 088) | 566 (1 248) | 523 (1 153) | 4,39 (14,4) |
| | Bras long | kg (lb) | *1 345 (*2 965) | *1 345 (*2 965) | *1 345 (*2 965) | *1 696 (*3 739) | 949 (2 092) | 862 (1 900) | *907 (*2 000) | 513 (1 131) | 473 (1 043) | 4,63 (15,2) |

Poids maximal avec toit, chaînes en acier, contrepoids supplémentaire, conducteur, réservoir de carburant plein et lame.

*Les charges indiquées ci-dessus sont conformes à la norme ISO 10567:2007 relative à la capacité de levage des pelles hydrauliques. Elles ne dépassent pas 87 % de la capacité de levage hydraulique ou 75 % de la charge limite d'équilibre. Le poids du godet de pelle hydraulique n'est pas compris dans ce tableau. Les capacités de levage correspondent à celles d'un bras standard.

Équipement de série et options

L'équipement de série et les options peuvent varier. Pour de plus amples informations, veuillez consulter votre concessionnaire Cat.

| | De série | En option | | De série | En option |
|---|----------|-----------|---|----------|-----------|
| MOTEUR | | | POSTE DE CONDUITE (suite) | | |
| Moteur C1.7 NA Cat (conforme à la norme américaine EPA Tier 4 Final/norme européenne Stage V) | ✓ | | Bossages de montage pour partie avant | ✓ | |
| Ralenti automatique du moteur | ✓ | | Klaxon d'avertissement/de signalisation | ✓ | |
| Arrêt automatique du moteur | ✓ | | Plafonnier (cabine uniquement) | ✓ | |
| Translation automatique à deux vitesses | ✓ | | Feu de Flèche, Halogène (non disponible dans toutes les régions) | ✓ | |
| Séparateur d'eau/carburant | ✓ | | Feux avant à diode | | ✓ |
| Puissance à la demande (non disponible dans toutes les régions) | ✓ | | Feux avant et arrière à diode | | ✓ |
| Pompe à pistons à cylindrée variable | ✓ | | Projecteur monté sur flèche à diode | | ✓ |
| Circuit hydraulique à répartition de débit/détection de charge | ✓ | | Compartiment pour téléphone portable | ✓ | |
| CIRCUIT HYDRAULIQUE | | | Rétroviseurs gauche et droit | | ✓ |
| Pompe électronique intelligente | ✓ | | Caméra | | ✓ |
| Accumulateur | ✓ | | Radio – Bluetooth®, auxiliaire, microphone, USB (recharge uniquement) (cabine uniquement) | | ✓ |
| Frein de tourelle automatique | ✓ | | Moniteur LCD couleur de nouvelle génération (IP66) | ✓ | |
| Canalisations hydrauliques auxiliaires | ✓ | | – Indicateurs de température du liquide de refroidissement et de niveau de carburant | | |
| Débit auxiliaire uni/bidirectionnel | ✓ | | – Surveillance de la machine et de l'entretien | | |
| Débit auxiliaire continu | ✓ | | – Réglages des performances et de la machine | | |
| Raccords à débranchement rapide des canalisations auxiliaires | ✓ | | – Code de sécurité numérique | | |
| POSTE DE CONDUITE | | | – Plusieurs langues | | |
| Toit relevable et cabine relevable | ✓ | | – Compteur d'entretien avec contacteur d'activation | | |
| Cabine avec climatisation | | ✓ | Molette de sélection (cabine uniquement) | | |
| Cabine avec chauffage | | ✓ | – Moniteur de pointe, nouvelle génération | | ✓ |
| Mode de direction de bras | ✓ | | – Écran tactile | | |
| Régulateur de vitesse de translation | ✓ | | – Système de référence du chantier | | |
| Commutateur de grille de commande (en option dans certaines régions) | ✓ | | – Compatibilité caméra haute définition (IP68 et IP69K) | | |
| Repose-poignets réglables | ✓ | | – Code de sécurité numérique | | |
| Tapis de sol lavable | ✓ | | Cat Grade avec module Advanced 2D (cabine uniquement) | | ✓ |
| Manettes et pédales de translation | ✓ | | Cat Grade avec module 3D (cabine uniquement) | | ✓ |
| Pas de manettes et pédales de translation (en option dans certaines régions) | | ✓ | TRAIN DE ROULEMENT | | |
| Sécurité de la machine | ✓ | | Courroie en caoutchouc (300 mm/11,8 in de large) | ✓ | |
| Clé normale avec code de passe | ✓ | | Chaîne en acier (300 mm/11,8 in de large) | | ✓ |
| Pousser pour démarrer avec porte-clé/code de passe | | ✓ | Lame de refoulement | ✓ | |
| Siège tissu à suspension (cabine uniquement) | ✓ | | Lame de refoulement avec position libre | ✓ | |
| Siège vinyle à suspension (toit uniquement) | ✓ | | Lame orientable | | ✓ |
| Siège en vinyle sans suspension (toit uniquement) (non disponible dans toutes les régions) | | ✓ | Arrimages sur châssis porteur | ✓ | |
| Verrouillage hydraulique – toutes les commandes | ✓ | | | | |
| Ceinture de sécurité à enrouleur haute visibilité (75 mm/3 in) | ✓ | | | | |
| Système de rappel du port de la ceinture de sécurité | | ✓ | | | |
| Crochet à vêtements | ✓ | | | | |
| Porte-gobelet | ✓ | | | | |
| Vide-poche | ✓ | | | | |
| Toit plein-ciel | ✓ | | | | |

(suite à la page suivante)

Minipelle hydraulique 303.5 CR

Équipement standard et options (suite)

L'équipement de série et les options peuvent varier. Pour de plus amples informations, veuillez consulter votre concessionnaire Cat.

| | De série | En option | | De série | En option |
|--|----------|-----------|---|----------|-----------|
| FLÈCHE, BRAS ET TRINGLERIES | | | ÉQUIPEMENT ÉLECTRIQUE | | |
| Flèche monobloc (2 400 mm/94,5 in) | ✓ | | Batterie 12 volts | ✓ | |
| Bras standard (1 260 mm/49,6 in) | ✓ | | Logiciel (machine et moniteur) | ✓ | |
| Bras long (1 560 mm/61,4 in) | | ✓ | Batterie sans entretien | ✓ | |
| Utilisable en fonction pelle butte | ✓ | | Verrouillage / Étiquetage / Débranchement | ✓ | |
| À claveter | ✓ | | Klaxon d'avertissement/de signalisation | ✓ | |
| Attache à double accouplement manuel | | ✓ | Prise d'alimentation 12 V | ✓ | |
| Coupleur hydraulique | | ✓ | Product Link™ PL243 (réglementations applicables) | | ✓ |
| Prééquipement pour pince (non disponible dans toutes les régions) | ✓ | | Product Link PLE643 (réglementations applicables) | | ✓ |
| Œillette de levage certifié (en option dans certaines régions) | ✓ | | Avertisseur de translation (de série dans certaines régions) | | ✓ |
| Équipements comprenant attaches, pinces, godets, tarières et marteaux | | ✓ | BLINDAGES | | |
| 2e canalisation hydraulique auxiliaire | | ✓ | Cadre de protection en cas de retournement (ROPS) ISO 12117-2:2008 | ✓ | |
| Canalisations de déviation de godet | | ✓ | Cadre de protection en cas de basculement (TOPS) ISO 12117:1997 | ✓ | |
| Soupape de commande d'abaissement de la flèche (de série en Europe) | | ✓ | Protection supérieure ISO 10262:1998 (Level I) | ✓ | |
| Soupape de commande d'abaissement du bras (de série en Europe) | | ✓ | Protection mi-hauteur en polycarbonate (toit uniquement) | | ✓ |
| Canalisations à attache rapide hydraulique (non disponibles dans toutes les régions) | | ✓ | Protection avant en polycarbonate ISO 10262 1998 Level I et EN356 P5A | | ✓ |
| | | | AUTRE | | |
| | | | Compatibilité huile bio | | ✓ |
| | | | Vidange écologique | | ✓ |
| | | | Réchauffeur de chemise d'eau | | ✓ |
| | | | Contrepoids léger (100 kg/221 lb) | | ✓ |
| | | | Contrepoids supplémentaire (250 kg/551 lb) | | ✓ |

Déclaration environnementale de la 303.5 CR

Les informations suivantes s'appliquent à la machine à l'étape de fabrication finale telle que configurée pour la vente dans les régions couvertes dans ce document. Le contenu de cette déclaration n'est valide qu'au moment de sa publication ; toutefois, le contenu relatif aux fonctions et caractéristiques de la machine peut être modifié sans préavis. Pour de plus amples informations, veuillez consulter le guide d'utilisation et d'entretien.

Pour plus d'informations sur la durabilité en action et notre progression, visitez la page <https://www.caterpillar.com/en/company/sustainability>.

Moteur

- Le moteur C1.7 Cat® répond aux normes d'émissions Tier 4 Final de l'EPA des États-Unis et Stage V de l'UE.
- Les moteurs diesel Cat doivent utiliser du carburant diesel à très faible teneur en soufre (15 ppm de soufre ou moins) ou du carburant diesel à très faible teneur en soufre mélangé aux carburants** à plus faible intensité de carbone suivants, jusqu'au :

- ✓ 20 % biodiesel EMAG (ester méthylique d'acide gras)
- ✓ Diesel 100 % renouvelable, HVO (huile végétale hydrogénée)* et carburants GTL (gaz à liquide)

Référez-vous aux directives pour une application réussie. Veuillez contacter votre concessionnaire Cat ou référez-vous à la publication spéciale SEBU6250 Caterpillar Machine Fluids Recommendations (Recommandations relatives aux liquides des équipements Caterpillar).

**Les moteurs sans dispositifs de post-traitement peuvent utiliser des mélanges plus élevés, contenant jusqu'à 100 % de biodiesel. (Pour l'utilisation de mélanges supérieurs à 20 % de biodiesel, consultez votre concessionnaire Cat).*

***Au niveau du tuyau d'échappement, les émissions de gaz à effet de serre des carburants à faible intensité de carbone réduites sont essentiellement les mêmes que celles des carburants traditionnels.*

Climatisation

- Le circuit de climatisation de cette machine contient du gaz réfrigérant fluoré à effet de serre R134a ou R1234yf (Europe) (potentiel de réchauffement climatique = 1 430). Voir l'étiquette ou le guide d'instructions pour l'identification du gaz réfrigérant. Le système contient 0,75 kg (1,65 lb), 0,90 kg (1,98 lb) ou 1,0 kg (2,20 lb) de réfrigérant, ce qui correspond à un équivalent CO₂ de 1 430 tonne métrique (1 576 tonnes US) pour le R134a et à 0,001 tonne (0,001 tonnes US) pour le R1234yf (Europe).

Peinture

- Selon les meilleures connaissances disponibles, la concentration maximale admissible, mesurée en parties par million (PPM), des métaux lourds suivants dans la peinture sont :
 - Barium < 0,01 %
 - Cadmium < 0,01 %
 - Chrome < 0,01 %
 - Plomb < 0,01 %

Performances acoustiques

Pression acoustique* de 78 dB(A) (ISO 6396:2008)

Niveau de puissance acoustique extérieur** 94 dB(A) (ISO 6395:2008)

*Le niveau de pression acoustique dynamique pour l'opérateur déclaré est conforme à la norme ISO 6396:2008. Les mesures ont été effectuées avec les portes et les fenêtres de la cabine fermées.

**Niveau de puissance acoustique indiqué sur la plaque dans les configurations du marché européen (marquage CE), mesuré conformément aux méthodes et aux conditions d'essai spécifiées dans la directive 2000/14/CE.

Huiles et fluides

- L'usine Caterpillar fait le plein de liquides de refroidissement à base d'éthylène glycol. L'antigel/liquide de refroidissement pour moteur diesel Cat (DEAC) et le liquide de refroidissement longue durée Cat (ELC) peuvent être recyclés. Pour de plus amples informations, veuillez consulter votre concessionnaire Cat.
- L'huile Cat Bio HYDO™ Advanced est une huile hydraulique biodégradable portant le label écologique UE.
- La présence d'autres liquides est probable; consultez le Guide d'utilisation et d'entretien ou le Guide de montage et d'application pour connaître tous les liquides conseillés et les intervalles d'entretien requis.

Caractéristiques et technologie

- Les fonctionnalités et technologies suivantes peuvent permettre de réaliser des économies de carburant et contribuer à la réduction des émissions. Les fonctions peuvent varier. Pour de plus amples informations, veuillez consulter votre concessionnaire Cat.
 - Des circuits hydrauliques avancés permettent d'équilibrer la puissance et l'efficacité
 - La fonction de puissance à la demande, transparente pour le conducteur, vous fournit une pleine efficacité et une totale puissance quand vous en avez besoin.
 - Modes de ralenti automatique et d'arrêt automatique du moteur
 - Des intervalles d'entretien plus espacés permettent de diminuer la consommation de liquides et de filtres
 - Mise à jour et dépistage des pannes à distance (selon équipement)
 - Cat Grade avec Advanced 2D et 3D améliore l'efficacité du conducteur en réduisant la consommation de carburant (selon équipement)

Recyclage

- Les matériaux inclus dans les machines sont classés comme suit, accompagnés d'un pourcentage de poids approximatif. En raison des variations de configurations produit, les valeurs suivantes du tableau peuvent varier.

| Type de matériau | Pourcentage pondéral |
|--------------------------|----------------------|
| Acier | 65,26 % |
| Fer | 13,07 % |
| Caoutchouc | 8,59 % |
| Autre | 3,04 % |
| Métal non ferreux | 2,93 % |
| Plastique | 2,67 % |
| Liquide | 2,35 % |
| Non classifié | 0,85 % |
| Métal mixte et non métal | 0,68 % |
| Métal mixte | 0,54 % |
| Non métallique mixte | 0,02 % |
| Total | 100 % |

- Une machine présentant un taux de recyclabilité plus élevé garantira une utilisation plus efficace des précieuses ressources naturelles et améliorera la valeur de fin de vie du produit. Selon la norme ISO 16714:2008 (Engins de terrassement – Recyclabilité et récupérabilité – Terminologie et méthode de calcul), le taux de recyclabilité est défini comme le pourcentage en masse (fraction de masse en pourcentage) de la nouvelle machine potentiellement capable d'être recyclée, réutilisée, ou les deux.

Tous les éléments de la nomenclature sont d'abord évalués selon le type de composant, sur la base d'une liste de composants définie par les normes ISO 16714:2008 et CEMA (Construction Equipment Manufacturers Association) du Japon. Les pièces restantes sont ensuite évaluées pour leur recyclabilité en fonction du type de matériau.

En raison des variations de configurations produit, les valeurs suivantes du tableau peuvent varier.

Recyclabilité : 95 %

- Les données présentées ci-dessus sont basées sur la configuration du produit telle qu'elle est fournie par le groupe de produits individuel.

Minipelle hydraulique 303.5 CR

Pour plus d'informations sur les produits Cat, les services proposés par les concessionnaires et les solutions par secteur d'activité, veuillez consulter le site www.cat.com

© 2025 Caterpillar
Tous droits réservés

Documents et spécifications susceptibles de modifications sans préavis. Les machines représentées sur les photos peuvent comporter des accessoires supplémentaires. Pour connaître les options disponibles, veuillez vous adresser à votre concessionnaire Cat.

CAT, CATERPILLAR, LET'S DO THE WORK, VisionLink™, leurs logos respectifs, la couleur « Caterpillar Corporate Yellow », les habillages commerciaux « Power Edge » et « Modern Hex » Cat, ainsi que l'identité visuelle de l'entreprise et des produits qui figurent dans le présent document, sont des marques déposées de Caterpillar qui ne peuvent pas être utilisées sans autorisation.

AFHQ8351-04 (09-2025)
Remplace AFHQ8351-03
Numéro de version : 07A
(Global excluding
China and Japan)

